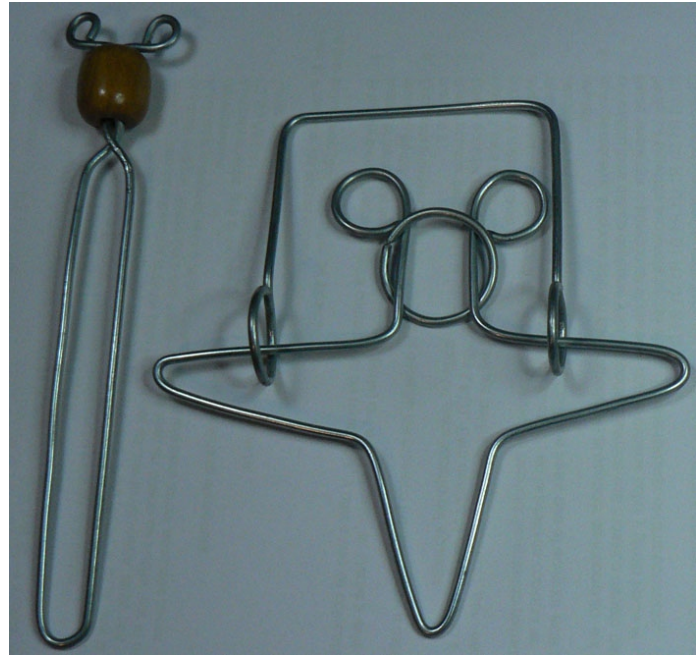
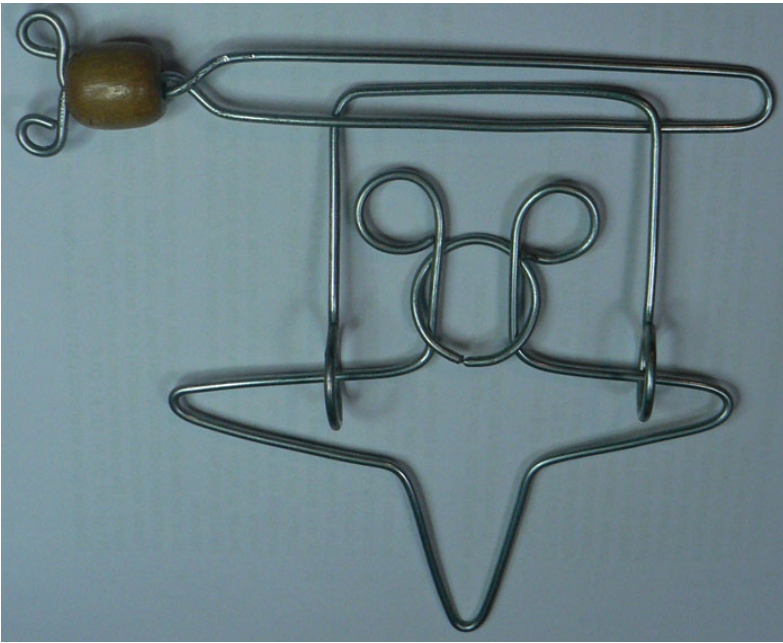


# SACAR PIEZA LARGA L1



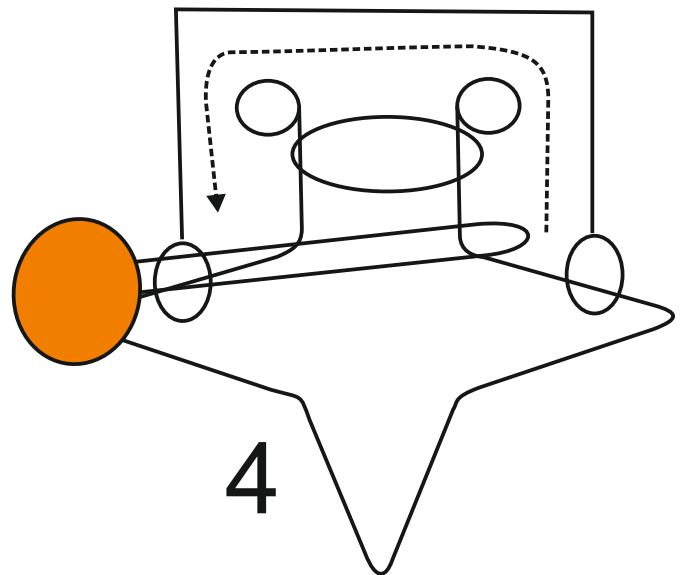
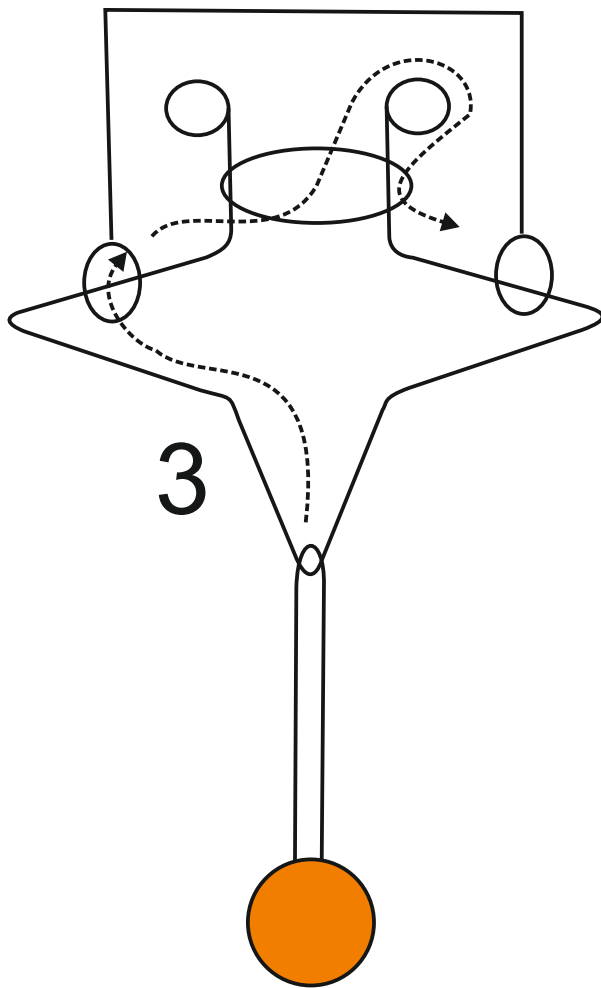
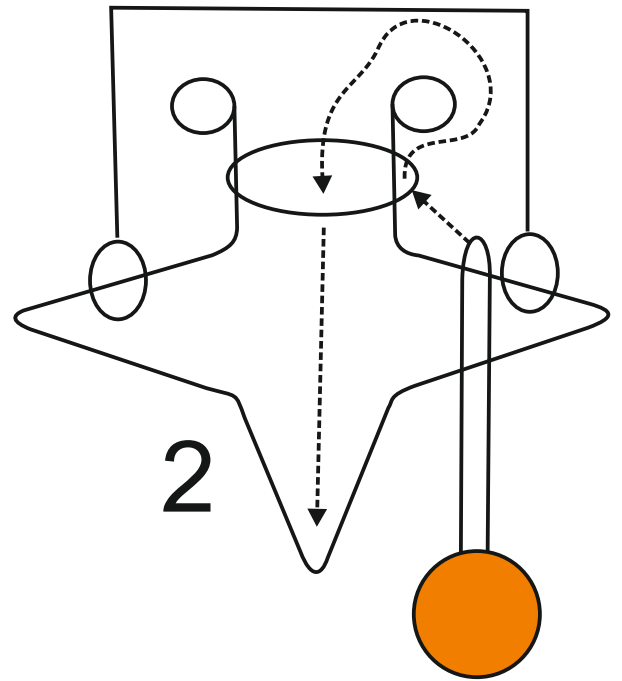
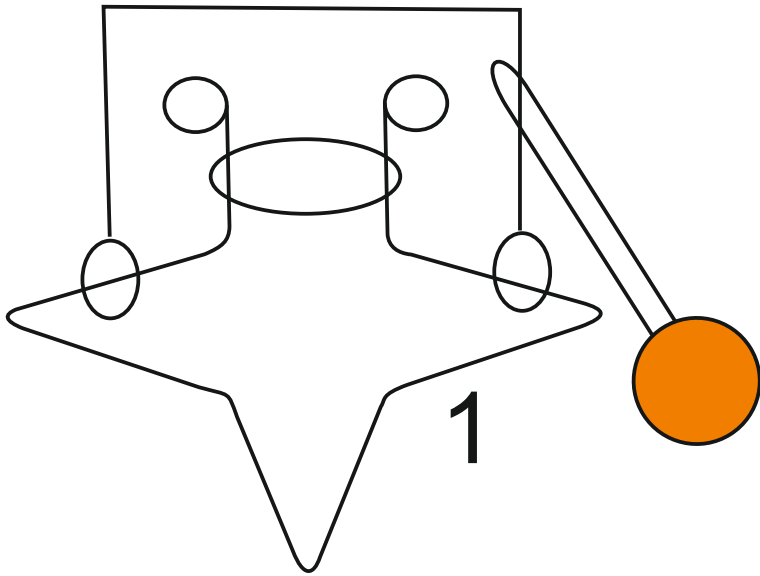
La primera fotografía muestra el rompecabezas en su posición de partida, con la pieza larga en horizontal, y en la segunda, dicha pieza está ya separada del resto del puzle.

En las páginas siguientes se muestran esquemáticamente los procedimientos utilizados para sacar la pieza alargada y posteriormente volverla a llevar a su posición inicial.

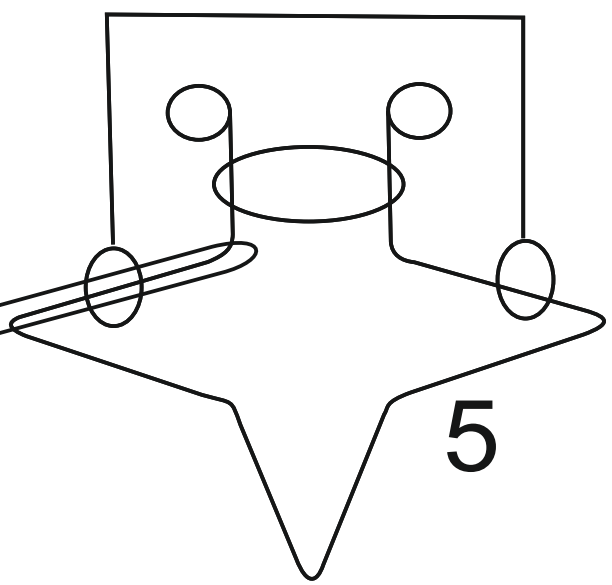
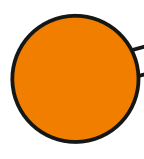
El dibujo 1 de la página 2 representa el puzle en la posición de inicio. Las flechas de puntos indican los movimientos a realizar a lo largo del procedimiento utilizado para la resolución del rompecabezas. En la posición 5 de la página 3 se muestra como moviendo la pieza larga según se indica con una flecha de puntos se separa del resto del rompecabezas.

En la página 3 dibujo 1 se ha representado como iniciar el proceso para meter la pieza larga y colocarla en la posición de partida. En la página 4 dibujo 5 finaliza el procedimiento con la pieza larga colocada como se muestra en la fotografía primera.

# SACAR PIEZA LARGA 1

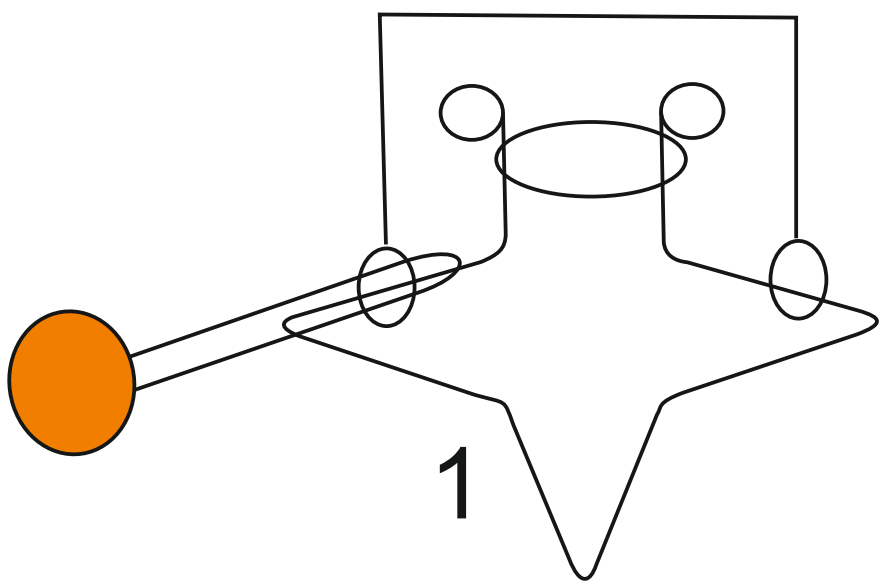


**SACAR**

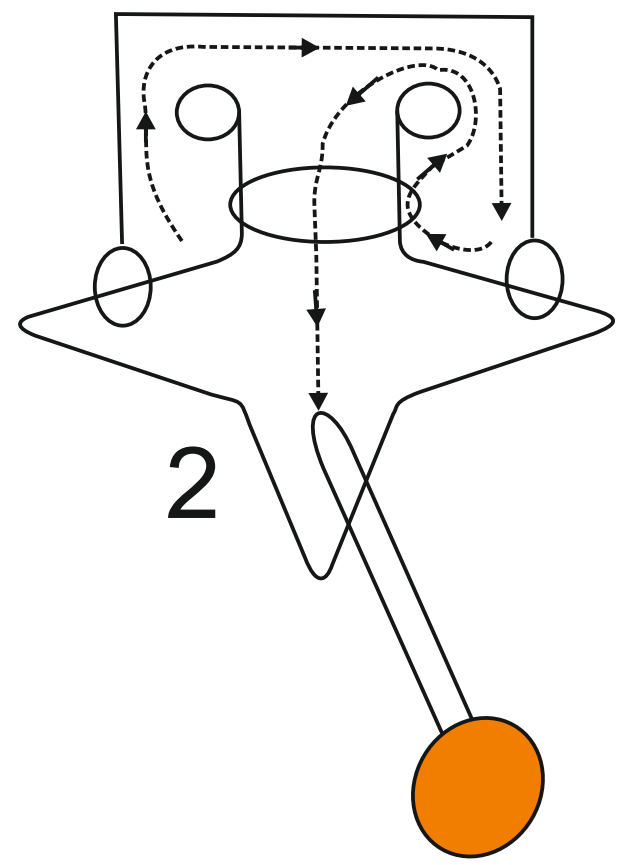


**5**

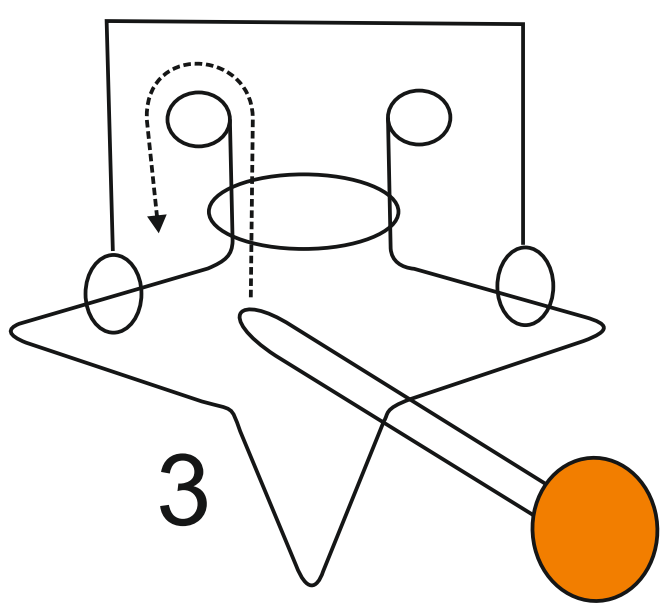
**METER PIEZA LARGA 1**



**1**



**2**



**3**

